

Tritón®

MEMBRANA RESPIRABLE

Protección para Techos y Muros

- ✓ Barrera de agua y viento
- ✓ **Exclusiva Banda Autoadhesiva**
Hace más simple y efectiva su Colocación permitiendo un óptimo sellado.
- ✓ Permite paso del vapor de agua
- ✓ Alta Resistencia al Tensado
- ✓ Ideal para usar en construcción en Seco

Presentación Rollos de 1.50 x 20 mts



Gran Ahorro Energético

Ahorra Tiempo y cinta de sellado



CUMPLE NORMAS EUROPEAS



ENSAYADO EN



COMERCIALIZA Y DISTRIBUYE EN ARGENTINA

Tecno Aislantes S.A.

INGENIERIA EN AISLACIONES

WWW.TECNOAISLANTES.COM.AR



VISITANOS



Tritón[®]
MEMBRANA RESPIRABLE

Protección para Techos y Muros CON BANDA AUTOADHESIVA

Membrana flexible multicapa de polipropileno. De gran resistencia al tensado, con **exclusiva banda autoadhesiva** que facilita la instalación. Temperatura de trabajo desde -40 °C a + 80 °C.

De aplicación bajo cubierta de techos y muros para impermeabilizar del agua y del viento, altamente permeable al vapor.

Evita la entrada de agua bajo las cubiertas de techos y en muros ventilados. Minimiza el gasto de energía en calefacción y refrigeración al reducir filtraciones de aire.

Características

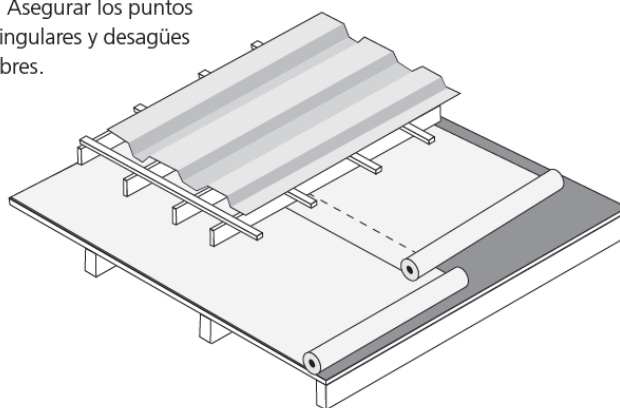
Espesor	0,45 mm
Peso	100 g/m ²
Permeancia	20,8 gr/m ² h KPa
Resistencia a Penetración de agua	W1
Tension Tracción longitudinal	MD 185N/50mm
Tension Tracción transversal	CD 95N/50mm
Resistencia al Desgarro longitudinal	MD 85N
Resistencia al Desgarro transversal	CD 110N
Revestir antes de	6 semanas
Reacción al Fuego	Clase F

Numbers of notified unit: 1023, 1454 Producer: Tecno Aislantes S.A. EN 13859-1:2010 EN 13859-2:2010 128/2017		
Reaction to fire	Class F	
hazardous substances	no	
Flexibility at low temperature (pliability)	-40°C	
Water vapour diffusion Sd	0,03 m (+0,015/-0,015)	
Resistance to water penetration		
before artificial ageing	W1	
after artificial ageing	W1	
Tensile strength		
	MD	CD
before artificial ageing	185 N/50 mm (± 40)	95 N/50 mm (± 40)
after artificial ageing	160 N/50 mm (± 35)	75 N/50 mm (± 25)
Elongation		
	MD	CD
before artificial ageing	45% (- 30; + 50)	100% (- 50; + 70)
after artificial ageing	40% (± 25)	45% (± 25)
Tear resistance		
	MD	CD
	85 N (± 40)	110 N (± 50)

Aplicar con la cara impresa al exterior

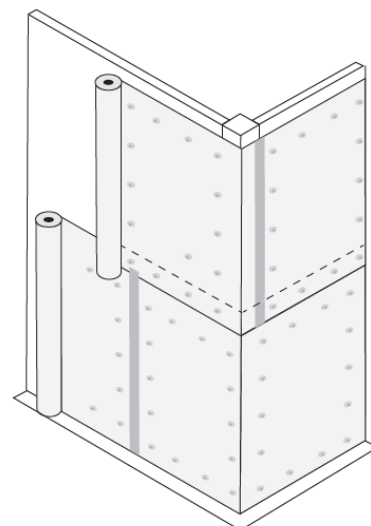
Colocación en Techos

- Comenzar desde abajo hacia arriba
- Superponer 10 cm en solape horizontal. Los solapes verticales deben ser de 15 cm como mínimo.
- Despegar la protección de la banda adhesiva y presionar uniformemente.
- Mantener tirante y liso antes de las colocaciones de los listones de la cubierta.
- La cubierta no debe apoyar sobre la membrana para permitir el escurrimiento.
- Asegurar los puntos singulares y desagües libres.



Colocación en Muros

- Comenzar por la esquina del edificio, manteniendo el rollo a plomo, extendiendo 30 cm mas allá del vértice desde abajo hacia arriba.
- El solape vertical debe ser de 15 cm como mínimo.
- Horizontalmente solapar 10 cm.
- Despegar la protección de la banda adhesiva y presionar uniformemente.
- Mantener tirante y liso antes de la colocación de los listones del revestimiento.
- El revestimiento, no debe apoyar sobre la membrana para permitir el escurrimiento.



Nota para muros y techos

Asegurar los puntos singulares y desagües libres. La fijación final de la membrana se produce por la presión de los listones de la cubierta y cerramientos, que deben además permitir el libre escurrimiento.

Precauciones: El producto debe ser almacenado bajo techo, en un lugar seco y lejos de la luz solar y/o fuentes de calor. No exponer a las condiciones climáticas. Evitar salpicaduras de aceite en la membrana (ejemplo: una motosierra) así como el contacto con un producto de impregnación de madera ya que estos pueden degradar el producto.