

Ventia®

ROOF & WALL WRAP



**Gran Ahorro
Energético**

**Protege
el Medio
Ambiente**

Máxima Protección en
Techos y Muros

Barrera contra vapor y viento

Alta Resistencia al Tensado

**Ideal para usar en
construcción en Seco**

Presentación Rollos de 1.50 x 20 mts



**CUMPLE NORMAS
EUROPEAS**



**ENSAYADO
EN**



COMERCIALIZA Y DISTRIBUYE EN ARGENTINA

**Tecno
Aislantes S.A.**
INGENIERIA EN AISLACIONES

WWW.TECNOAISLANTES.COM.AR



Ventia®

ROOF & WALL WRAP

Máxima Protección en Techos y Muros

Membrana flexible multicapa de polipropileno, de aplicación bajo cubierta de techos y muros como barrera de vapor y viento.

De gran resistencia al tensado, evita la entrada de agua bajo las cubiertas de techos y en muros ventilados. Minimiza el gasto de energía en calefacción y refrigeración al reducir filtraciones de aire. Temperatura de trabajo desde -40 °C a + 80 °C.

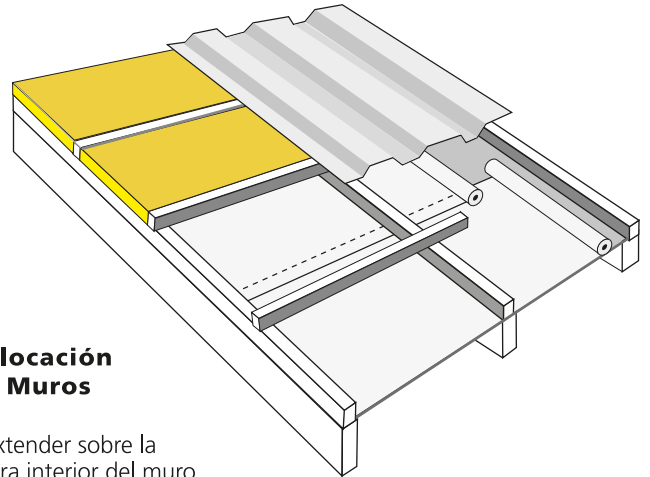
Características

Espesor	0,45 mm
Peso	85 g/m ²
Permeancia	0,14 g/m ² h Kpa
Resistencia a penetracion de agua	W1
Tension traccion Longitudinal	MD 100N/50mm
Tension traccion Transversal	CD 60N/50mm
Resistencia al desgarro Longitudinal	MD 90N
Resistencia al desgarro Transversal	CD 90N
Reaccion al Fuego	Clase F

Aplicar con la cara impresa al exterior

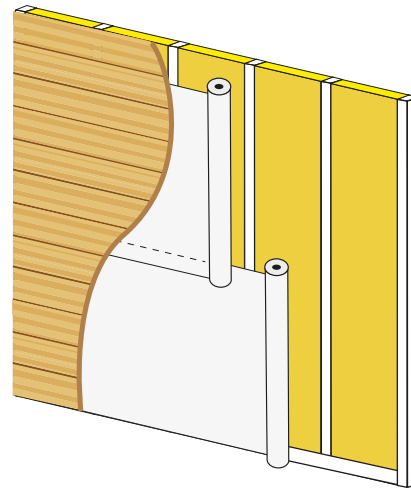
Colocación en Techos

- Extender sobre el cieloraso, o entablado.
- Solapar minimo 10 cm.
- Mantener tirante y liso antes de colocar aislacion termica y listones de cubierta.
- Asegurar sellado de encuentros y puntos singulares



Colocación en Muros

- Extender sobre la cara interior del muro
- Solapar minimo 10 cm .
- Mantener tirante y liso antes de colocar el revestimiento interior
- Asegurar sellado de encuentros y puntos singulares



Nota para muros y techos

Asegurar los puntos singulares y desagües libres. La fijación final de la membrana se produce por la presión de los listones de la cubierta y cerramientos, que deben además permitir el libre escurrimiento.

Precauciones: El producto debe ser almacenado bajo techo, en un lugar seco y lejos de la luz solar y/o fuentes de calor. No exponer a las condiciones climáticas. Evitar salpicaduras de aceite en la membrana (ejemplo: una motosierra) así como el contacto con un producto de impregnación de madera ya que estos pueden degradar el producto.

average values	CE 11		
	Manufacturer / production plant: mdm NT sp. z o.o. • ul. Bestwińska 143 • 43-346 Bielsko-Biała • Poland		
	Numbers of notified unit 1023		
	EN 13984:2013		
	mdm ® Ventia VB		
	Reaction to fire	Class F	
	Water vapour resistance	npd	
	watertightness	meets the requirements of the 2kPa	
		MD	CD
	Tensile strength	≥ 100 N/50 mm	≥ 60 N/50 mm
		MD	CD
	Elongation	≥ 50%	≥ 50%
		MD	CD
	Tear resistance	≥ 90 N	≥ 90 N
Impact resistance	700 mm		
Joint strength	70 N/50 mm		
Durability, water vapor diffusion resistance after artificial ageing	meets the requirements		
Chemical resistance	no		
Durability, chemical resistance	npd		